



UNIVERSIDADE DE SÃO PAULO
Escola de Engenharia de Lorena – EEL

ENGENHARIA FÍSICA

FENÔMENOS DE TRANSPORTE B

Prof. Dr. Sérgio R. Montoro

sergio.montoro@usp.br

srmontoro@dequi.eel.usp.br



UNIVERSIDADE DE SÃO PAULO
Escola de Engenharia de Lorena – EEL

AULA 5

CONDUÇÃO DE CALOR PERMANENTE
CONCEITO DE RESISTÊNCIA TÉRMICA
PAREDES PLANAS MULTICAMADAS
EXERCÍCIOS



CONDUÇÃO DE CALOR PERMANENTE

Na análise de transferência de calor, muitas vezes estamos interessados na taxa de transferência de calor através de um meio sob condições e temperaturas superficiais permanentes.

Estes problemas podem ser resolvidos facilmente, sem envolver nenhuma equação diferencial através da introdução do conceito de **resistência térmica** de forma análoga aos problemas de circuito elétrico.

Neste caso, a resistência térmica corresponde à resistência elétrica, a diferença de temperatura corresponde à tensão e a taxa de transferência de calor corresponde à corrente elétrica.



CONDUÇÃO DE CALOR PERMANENTE

Começaremos com a **condução de calor unidimensional permanente** em uma parede plana, um cilindro e uma esfera, e desenvolveremos as relações para as resistências térmicas nestas geometrias.

Desenvolveremos também relações da resistência térmica para condições de convecção e radiação nas fronteiras.

Aplicaremos este conceito para problemas de condução de calor em **múltiplas camadas** de paredes planas, cilindros e esferas e generalizaremos este mesmo conceito para sistemas que envolvam a transferência de calor em duas ou três dimensões.



CONDUÇÃO DE CALOR PERMANENTE

Discutiremos também a ***resistência térmica de contato*** e o ***coeficiente global de transferência de calor*** e desenvolveremos relações para o raio crítico de isolamento de um cilindro e de uma esfera.



UNIVERSIDADE DE SÃO PAULO
Escola de Engenharia de Lorena – EEL

CONDUÇÃO DE CALOR PERMANENTE EM PAREDES PLANAS



CONDUÇÃO DE CALOR PERMANENTE EM PAREDES PLANAS

Considere a condução de calor permanente através das paredes de uma casa durante um dia de inverno. Sabemos que o calor é continuamente perdido para o exterior através da parede. Sentimos, por intuição, que a transferência de calor através da parede é no *sentido normal* à sua superfície e que não ocorre transferência significativa em outras direções (Figura 1).



CONDUÇÃO DE CALOR PERMANENTE EM PAREDES PLANAS

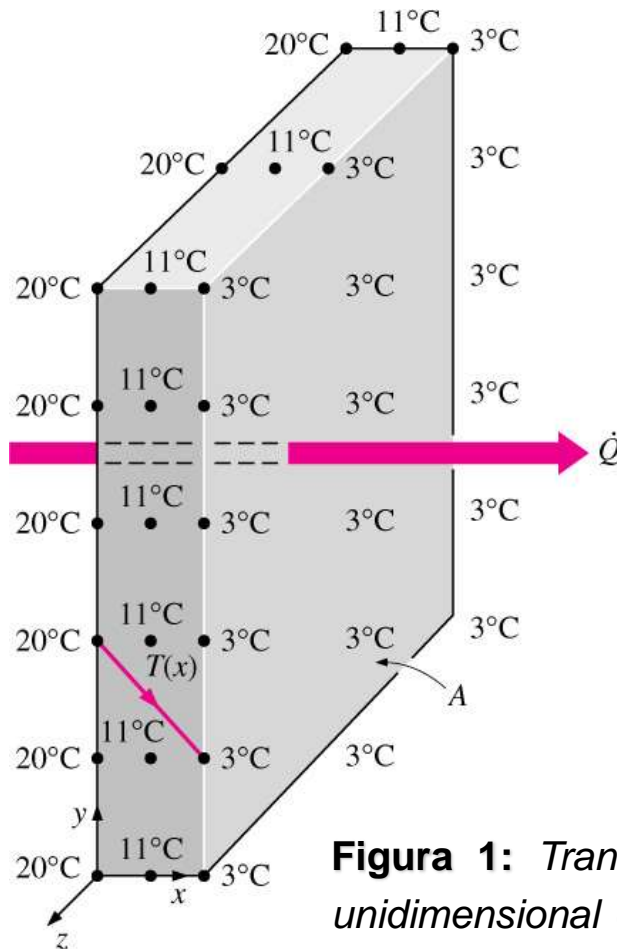


FIGURE 2.1

Figura 1: *Transferência de calor através de uma parede é unidimensional quando a temperatura da parede varia em uma só direção.*



CONDUÇÃO DE CALOR PERMANENTE EM PAREDES PLANAS

Recorde que a transferência de calor em certa direção ocorre devido a um *gradiente de temperatura* nessa direção. Não existe nenhuma transferência de calor em uma direção na qual há nenhuma mudança na temperatura.

A pequena espessura da parede faz com que o gradiente de temperatura nesta direção seja grande. Além disso, se as temperaturas do ar no interior e no exterior da casa permanecem constantes, então a transferência de calor através da parede de uma casa pode ser modelada como *permanente e unidimensional*.



CONDUÇÃO DE CALOR PERMANENTE EM PAREDES PLANAS

A temperatura da parede, neste caso, depende de uma só direção (por exemplo, a direção x) e pode ser expressada como $T(x)$.

Notando que a transferência de calor é a única interação de energia envolvida neste caso e que não há geração de calor, o *balanço de energia* para a parede pode ser expresso como:

$$\left(\begin{array}{c} \text{Taxa de} \\ \text{transferência de} \\ \text{calor da parede} \end{array} \right) - \left(\begin{array}{c} \text{Taxa de} \\ \text{transferência de} \\ \text{calor para a parede} \end{array} \right) = \left(\begin{array}{c} \text{Taxa de variação da} \\ \text{energia da parede} \end{array} \right)$$



CONDUÇÃO DE CALOR PERMANENTE EM PAREDES PLANAS

Ou:

$$\dot{Q}_{entrada} - \dot{Q}_{saída} = \frac{dE_{parede}}{dt}$$

Mas $dE_{parede}/dt = 0$ para a operação *permanente*, uma vez que não há nenhuma mudança na temperatura da parede com o tempo, em qualquer ponto. Portanto, a taxa de transferência de calor para dentro da parede deve ser igual à taxa de transferência de calor para fora dela. Em outras palavras, *a taxa de transferência de calor através da parede deve ser constante*, $Q_{cond,parede} = \text{constante}$.



CONDUÇÃO DE CALOR PERMANENTE EM PAREDES PLANAS

Considere uma parede plana de espessura L e condutividade térmica média k .

As duas superfícies da parede são mantidas a temperaturas constantes T_1 e T_2 . Para condução de calor unidimensional permanente através da parede, temos $T(x)$.

Então, a lei de Fourier para a condução de calor na parede pode ser expressa

como:

$$q_{cond,parede} = -kA \frac{dT}{dx}$$



CONDUÇÃO DE CALOR PERMANENTE EM PAREDES PLANAS

onde a taxa de transferência de calor por condução $q_{\text{cond,parede}}$ e a área da parede A são constantes.

Assim, $dT/dx = \text{constante}$, o que significa que *a temperatura através da parede varia linearmente com x .*

Isto é, a distribuição da temperatura na parede sob condições permanentes é uma linha reta (Figura 2).



CONDUÇÃO DE CALOR PERMANENTE EM PAREDES PLANAS

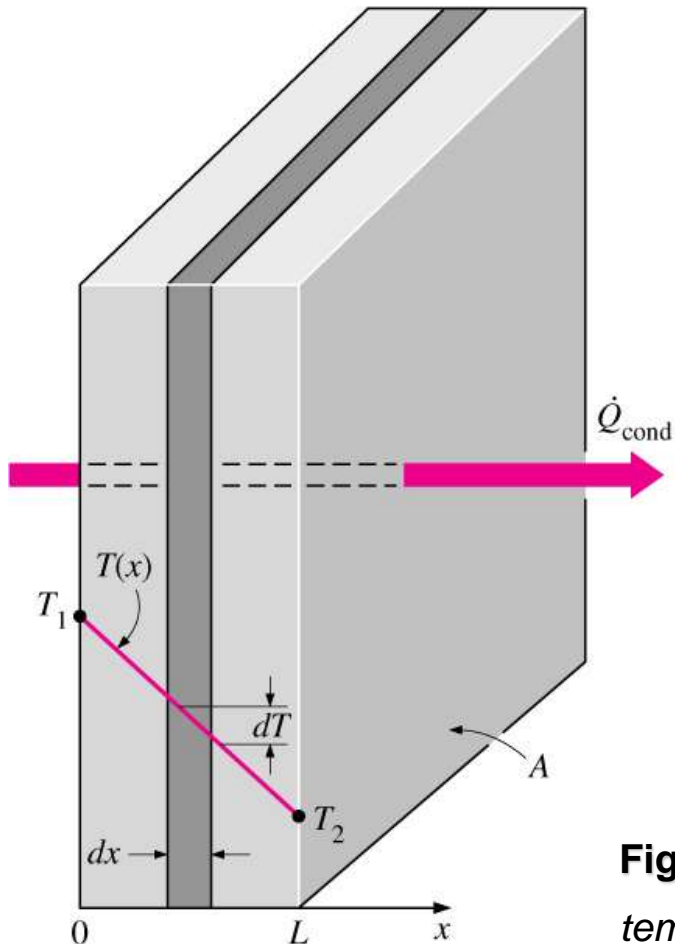


Figura 2: Sob condições permanentes, a distribuição de temperatura em uma parede plana é uma linha reta.



CONDUÇÃO DE CALOR PERMANENTE EM PAREDES PLANAS

Separando as variáveis na equação anterior e integrando de $x = 0$, onde

$T(0) = T_1$, a $x = L$, onde $T(L) = T_2$, obtemos:

$$\int_{x=0}^L q_{cond,parede} dx = - \int_{T=T_1}^{T_2} kAdT$$



CONDUÇÃO DE CALOR PERMANENTE EM PAREDES PLANAS

Fazendo as integrações e reordenando:

$$q_{cond,parede} = kA \frac{T_1 - T_2}{L}$$

que é idêntica à equação mostrada anteriormente.



CONDUÇÃO DE CALOR PERMANENTE EM PAREDES PLANAS

Mais uma vez, *a taxa de condução por calor através de uma parede plana é proporcional à condutividade térmica média, à área da parede e à diferença de temperatura, mas é inversamente proporcional à espessura da parede.*

Além disso, uma vez que a taxa de condução de calor seja calculada, a temperatura $T(x)$ em qualquer posição x pode ser determinada substituindo T_2 por T e L por x na equação apresentada anteriormente.



UNIVERSIDADE DE SÃO PAULO
Escola de Engenharia de Lorena – EEL

CONCEITO DA RESISTÊNCIA TÉRMICA



CONCEITO DE RESISTÊNCIA TÉRMICA

A equação

$$q_{cond,parede} = kA \frac{T_1 - T_2}{L}$$

para a condução de calor através de uma parede plana pode ser reorganizada como:

$$q_{cond,parede} = \frac{T_1 - T_2}{R_{parede}}$$



CONCEITO DE RESISTÊNCIA TÉRMICA

Onde:

$$R_{parede} = \frac{L}{kA}$$

R_{parede} é a resistência térmica da parede contra a condução de calor ou simplesmente a **resistência de condução** da parede (Figura 3). Note que a resistência térmica de um meio depende da *geometria* e das *propriedades térmicas* do meio.

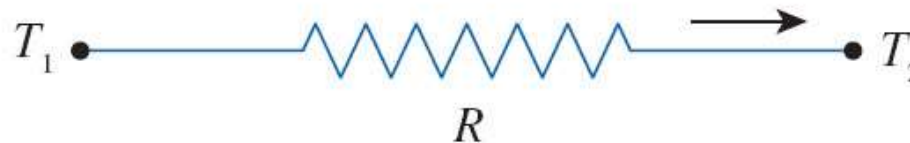
$$R_{cond} = \frac{L}{kA}$$

$$[R_{cond}] = ^\circ\text{C/W}$$



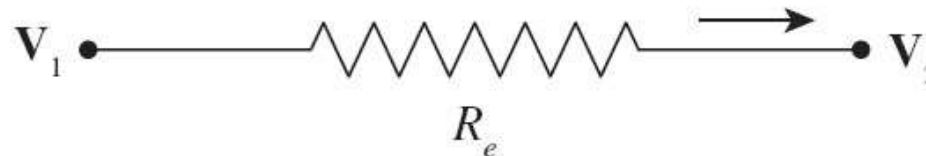
CONCEITO DE RESISTÊNCIA TÉRMICA

$$\dot{Q} = \frac{T_1 - T_2}{R}$$



(a) Fluxo de calor

$$I = \frac{V_1 - V_2}{R_e}$$



(b) Fluxo de corrente elétrica

Figura 3: Analogia entre os conceitos de resistência térmica e elétrica.



CONCEITO DE RESISTÊNCIA TÉRMICA

Considere a transferência de calor por convecção a partir de uma superfície sólida da área A e temperatura T_p para um fluido cuja temperatura suficientemente longe da superfície é T_∞ , com um coeficiente de transferência de calor por convecção h . A lei de Newton do resfriamento para a taxa de transferência de calor por convecção $q_{conv} = hA(T_p - T_\infty)$ pode ser reorganizada como:

$$q_{conv} = \frac{T_p - T_\infty}{R_{conv}}$$



CONCEITO DE RESISTÊNCIA TÉRMICA

Onde:

$$R_{conv} = \frac{1}{hA}$$

$$[R_{conv}] = \text{°C/W}$$

R_{conv} é a resistência térmica da superfície de convecção contra o calor, ou simplesmente a resistência térmica de convecção da superfície (Figura 4).



CONCEITO DE RESISTÊNCIA TÉRMICA

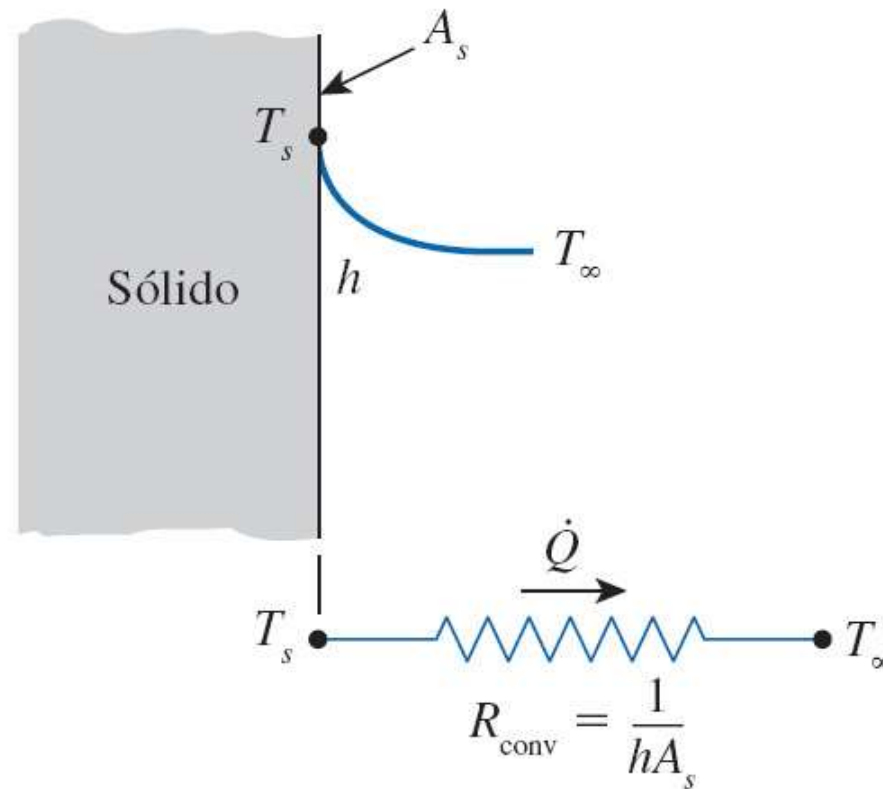


Figura 4: Esquema de resistência a convecção em uma superfície.



CONCEITO DE RESISTÊNCIA TÉRMICA

Quando a parede é cercada por um gás, os *efeitos da radiação*, que temos ignorado até agora, podem ser significativos, devendo ser considerados. A taxa de transferência de calor por radiação entre uma superfície de emissividade ϵ e área A , a temperatura T e as superfícies ao redor na temperatura média pode ser expressa como:

$$q_{rad} = \epsilon \sigma A (T_1^4 - T_2^4) = h_{rad} A (T_1^4 - T_2^4) = \frac{T_1 - T_2}{R_{rad}}$$



CONCEITO DE RESISTÊNCIA TÉRMICA

Onde:

$$R_{rad} = \frac{1}{h_{rad} A}$$

$$[R_{rad}] = K/W$$

R_{rad} é a resistência térmica de uma superfície contra a radiação ou a resistência de radiação.



CONCEITO DE RESISTÊNCIA TÉRMICA

h_{rad} é o ***coeficiente de transferência de calor por radiação***.

A definição do coeficiente de transferência de calor por radiação nos permite expressar a radiação convenientemente em uma maneira análoga à convecção, em termos de uma diferença de temperatura. Mas h_{rad} depende fortemente da temperatura, enquanto que h_{conv} geralmente não.



CONCEITO DE RESISTÊNCIA TÉRMICA

Uma superfície exposta ao ar circundante envolve convecção e radiação simultaneamente, e a transferência de calor total na superfície é determinada por adição (ou subtração, se for no sentido oposto) dos componentes da radiação e da convecção. As resistências à convecção e à radiação são paralelas entre si, como mostrado na Figura 5, e podem causar alguma complicação na rede de resistências térmicas. Quanto $T_{ar} \approx T_{\infty}$, o efeito da radiação pode ser devidamente contabilizado, substituindo h na relação da resistência de convecção.



CONCEITO DE RESISTÊNCIA TÉRMICA

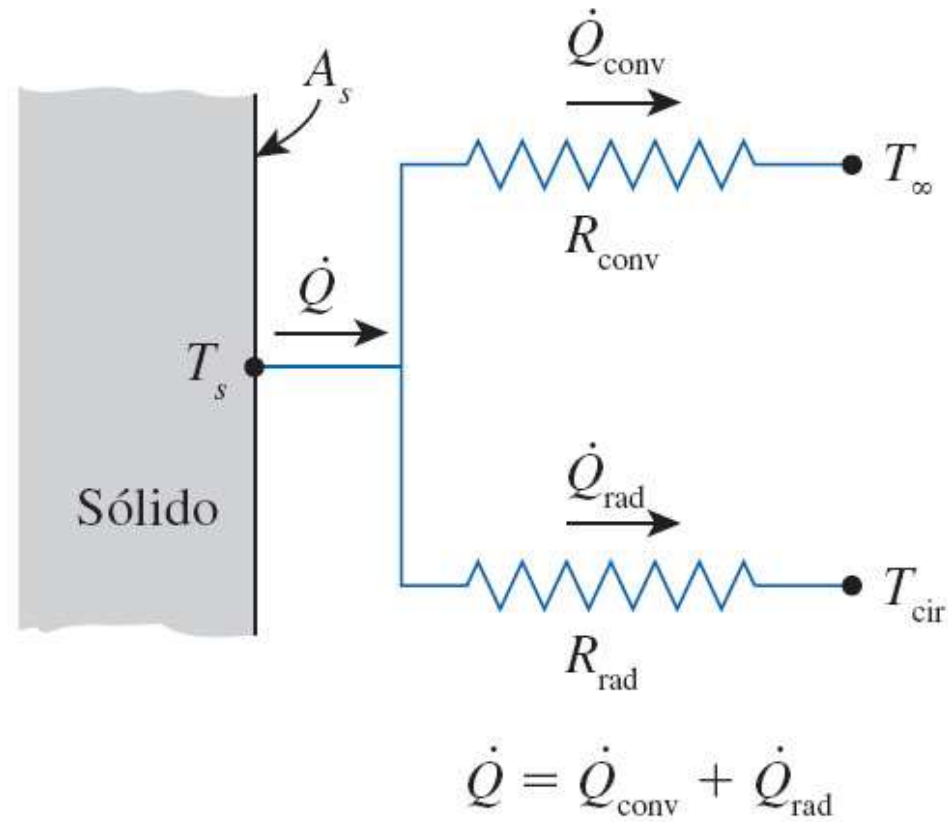


Figura 5: Esquema das resistências por convecção e radiação em uma superfície.



CONCEITO DE RESISTÊNCIA TÉRMICA

$$h_{\text{comb}} = h_{\text{conv}} + h_{\text{rad}} \quad [\text{W}/\text{m}^2 \cdot \text{K}]$$

Onde h_{comb} é o **coeficiente de transferência de calor combinada**. Dessa forma, todas as complicações associadas com a radiação são evitadas.



UNIVERSIDADE DE SÃO PAULO
Escola de Engenharia de Lorena – EEL

REDE DE RESISTÊNCIA TÉRMICA



REDE DE RESISTÊNCIA TÉRMICA

Agora, considere a transferência de calor unidimensional permanente através de uma parede plana de espessura L , área A , e condutividade térmica k que está exposta à convecção em ambos os lados para fluidos nas temperaturas $T_{\infty 1}$ e $T_{\infty 2}$ com coeficientes de transferência de calor h_1 e h_2 , respectivamente, como mostrado na Figura 6.



REDE DE RESISTÊNCIA TÉRMICA

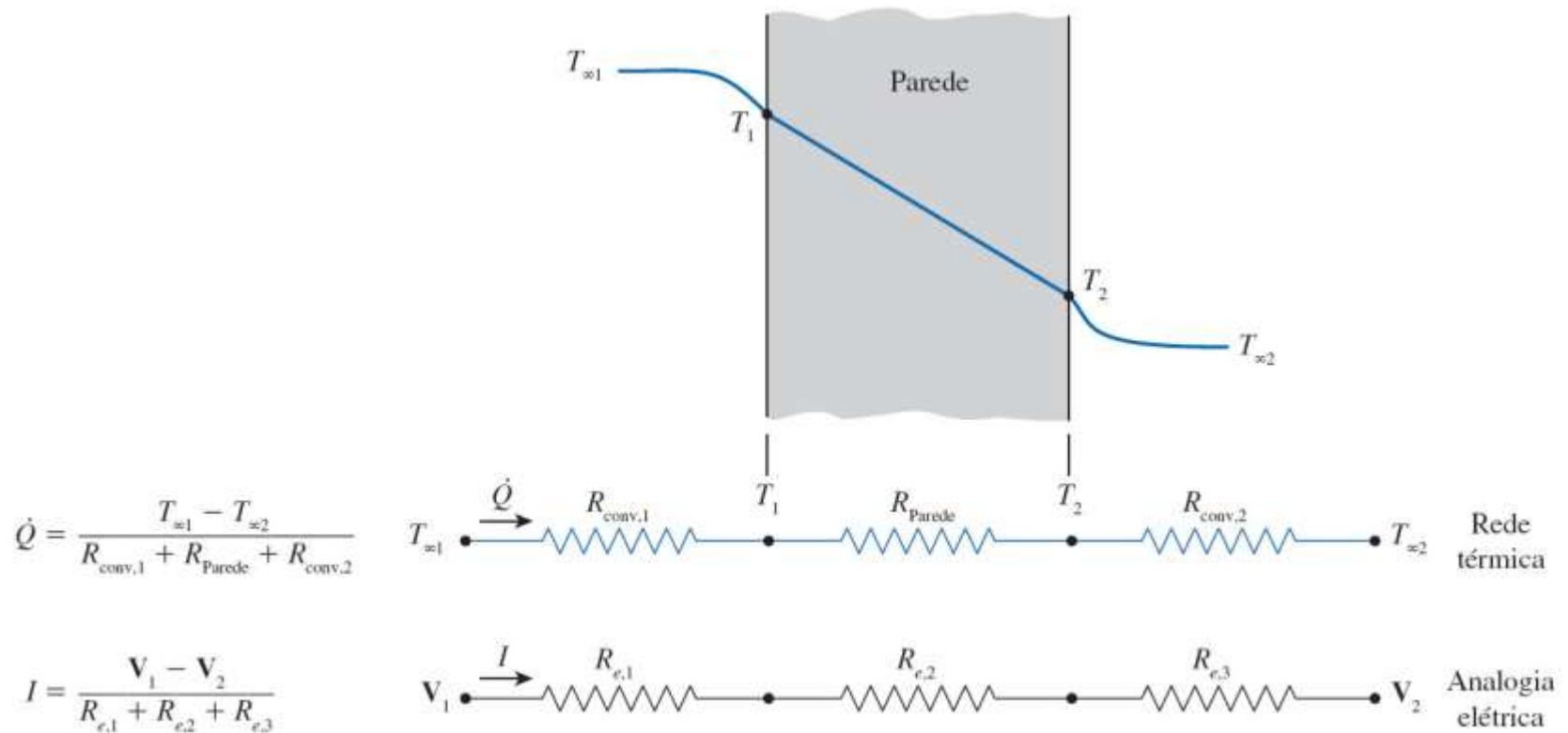


Figura 6: A rede de resistência térmica de transferência de calor através de uma parede plana submetida à convecção em ambos os lados, e a analogia elétrica.



REDE DE RESISTÊNCIA TÉRMICA

Assumindo $T_{\infty 2} < T_{\infty 1}$, a variação de temperatura será como mostrado na figura.

Note que a temperatura varia linearmente na parede e se aproxima de forma assintótica de

$T_{\infty 1}$ e $T_{\infty 2}$ nos fluidos à medida que nos afastamos da parede.

Sob condições estáveis, temos:

$$\left(\begin{array}{c} \text{Taxa de convecção} \\ \text{de calor para a} \\ \text{parede} \end{array} \right) = \left(\begin{array}{c} \text{Taxa de condução de} \\ \text{calor através da} \\ \text{parede} \end{array} \right) = \left(\begin{array}{c} \text{Taxa de convecção de} \\ \text{calor da parede} \end{array} \right)$$



REDE DE RESISTÊNCIA TÉRMICA

Ou:

$$q = h_1 A (T_{\infty 1} - T_1) = kA \frac{T_1 - T_2}{L} = h_2 A (T_2 - T_{\infty 2})$$

Que podem ser reorganizados como:

$$q = \frac{T_{\infty 1} - T_1}{1/h_1 A} = \frac{T_1 - T_2}{L/kA} = \frac{T_2 - T_{\infty 2}}{1/h_2 A} = \frac{T_{\infty 1} - T_1}{R_{conv,1}} = \frac{T_1 - T_2}{R_{parede}} = \frac{T_2 - T_{\infty 2}}{R_{conv,2}}$$



REDE DE RESISTÊNCIA TÉRMICA

Usando a identidade matemática:

If

$$\frac{a_1}{b_1} = \frac{a_2}{b_2} = \dots = \frac{a_n}{b_n} = c$$

then

$$\frac{a_1 + a_2 + \dots + a_n}{b_1 + b_2 + \dots + b_n} = c$$

For example,

$$\frac{1}{4} = \frac{2}{8} = \frac{5}{20} = 0.25$$

and

$$\frac{1 + 2 + 5}{4 + 8 + 20} = 0.25$$



REDE DE RESISTÊNCIA TÉRMICA

E adicionando os numeradores e denominadores descobertos após o uso da identidade matemática mostrada anteriormente, temos que:

$$q = \frac{T_{\infty 1} - T_{\infty 2}}{R_{total}}$$

Onde:

$$R_{total} = R_{conv,1} + R_{parede} + R_{conv,2} = \frac{1}{h_1 A} + \frac{L}{kA} + \frac{1}{h_2 A}$$



REDE DE RESISTÊNCIA TÉRMICA

Note que a área de transferência de calor A é constante para uma parede plana e a taxa de transferência de calor através da parede separando dois meios é igual à diferença de temperatura dividida pela resistência térmica total entre os dois meios.

Note também que as resistências térmicas estão em série e a resistência térmica equivalente é determinada simplesmente *adicionando* as resistências individuais, da mesma forma que resistências elétricas em série. Então, a analogia elétrica ainda se aplica.



REDE DE RESISTÊNCIA TÉRMICA

Resumimos isso como *a taxa de transferência de calor permanente entre duas superfícies é igual a diferença de temperatura dividida pela resistência térmica total entre estas duas superfícies.*

Outra observação que pode ser feita é que a razão entre a queda de temperatura e a resistência térmica através de qualquer camada é **constante** e, então, a queda de temperatura através de qualquer camada é **proporcional à resistência térmica da camada.**



REDE DE RESISTÊNCIA TÉRMICA

Quanto maior for a resistência, maior será a queda de temperatura. De fato, a equação $q = \Delta T / R$ pode ser reorganizada como $\Delta T = q \times R$, que indica que a *queda da temperatura* através de qualquer camada é igual à *taxa de transferência de calor* vezes a *resistência térmica* desta camada (Figura 7).

Recorde-se de que isso também é verdade para a queda de tensão através de uma resistência elétrica quando a corrente elétrica é constante.



REDE DE RESISTÊNCIA TÉRMICA

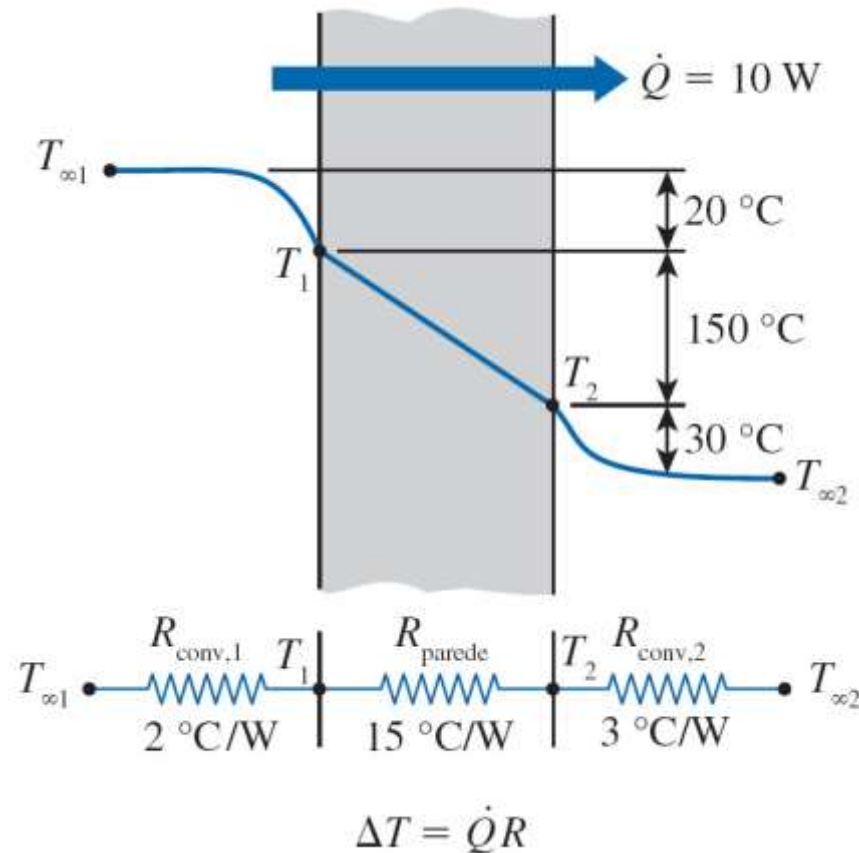


Figura 7: A queda da temperatura através de uma camada é proporcional à sua resistência térmica.



REDE DE RESISTÊNCIA TÉRMICA

As vezes, é conveniente expressar a transferência de calor através de um meio em uma maneira análoga à lei de Newton do resfriamento como:

$$q = UA \Delta T$$

Onde U é o coeficiente global de transferência de calor. Uma comparação das equações que já vimos anteriormente revela que:

$$UA = \frac{1}{R_{total}} \quad ^\circ\text{C}/\text{K}$$



REDE DE RESISTÊNCIA TÉRMICA

Portanto, para uma unidade de área, o coeficiente global de transferência de calor é igual ao inverso do total da resistência térmica.

Note que não precisamos conhecer as temperaturas de superfície da parede, a fim de avaliar a taxa de transferência de calor permanente através dela. Tudo o que precisamos saber é se são os coeficientes de transferência de calor por convecção e as temperaturas do fluido em ambos os lados da parede.



REDE DE RESISTÊNCIA TÉRMICA

A *temperatura da superfície* da parede pode ser determinada como descrito anteriormente utilizando o conceito de resistência térmica, mas tomando a superfície em que a temperatura está para ser determinada como um dos terminais de superfície. Por exemplo, uma vez determinado o valor de q , a temperatura superficial T_1 pode ser determinada a partir de:

$$q = \frac{T_{\infty 1} - T_1}{R_{conv,1}} = \frac{T_{\infty 1} - T_1}{1/h_1 A}$$



UNIVERSIDADE DE SÃO PAULO
Escola de Engenharia de Lorena – EEL

PAREDES PLANAS MULTICAMADAS



PAREDES PLANAS MULTICAMADAS

Na prática, muitas vezes há o encontro de paredes planas que são formadas de várias camadas de materiais diferentes. O conceito da resistência térmica ainda pode ser utilizado para determinar a taxa de transferência de calor permanente através dessas paredes *compostas*. Como já podemos prever, isso é feito simplesmente observando que a resistência de condução de cada parede é L/kA , sendo ligadas em série e usando a analogia elétrica, ou seja, dividindo a *diferença de temperatura* entre as duas superfícies em temperaturas conhecidas pela *resistência térmica total* entre elas.



PAREDES PLANAS MULTICAMADAS

Considere uma parede plana que consiste de duas camadas (como uma parede de tijolos com uma camada de isolamento).

A taxa de transferência de calor permanente através desta camada composta de duas paredes pode ser expressa como (Figura 8):

$$q = \frac{T_{\infty 1} - T_{\infty 2}}{R_{total}}$$



PAREDES PLANAS MULTICAMADAS

Onde R_{total} é a *resistência térmica total*, expressa como:

$$R_{total} = R_{conv,1} + R_{parede,1} + R_{parede,2} + R_{conv,2} = \frac{1}{h_1 A} + \frac{L_1}{k_1 A} + \frac{L_2}{k_2 A} + \frac{1}{h_2 A}$$



PAREDES PLANAS MULTICAMADAS

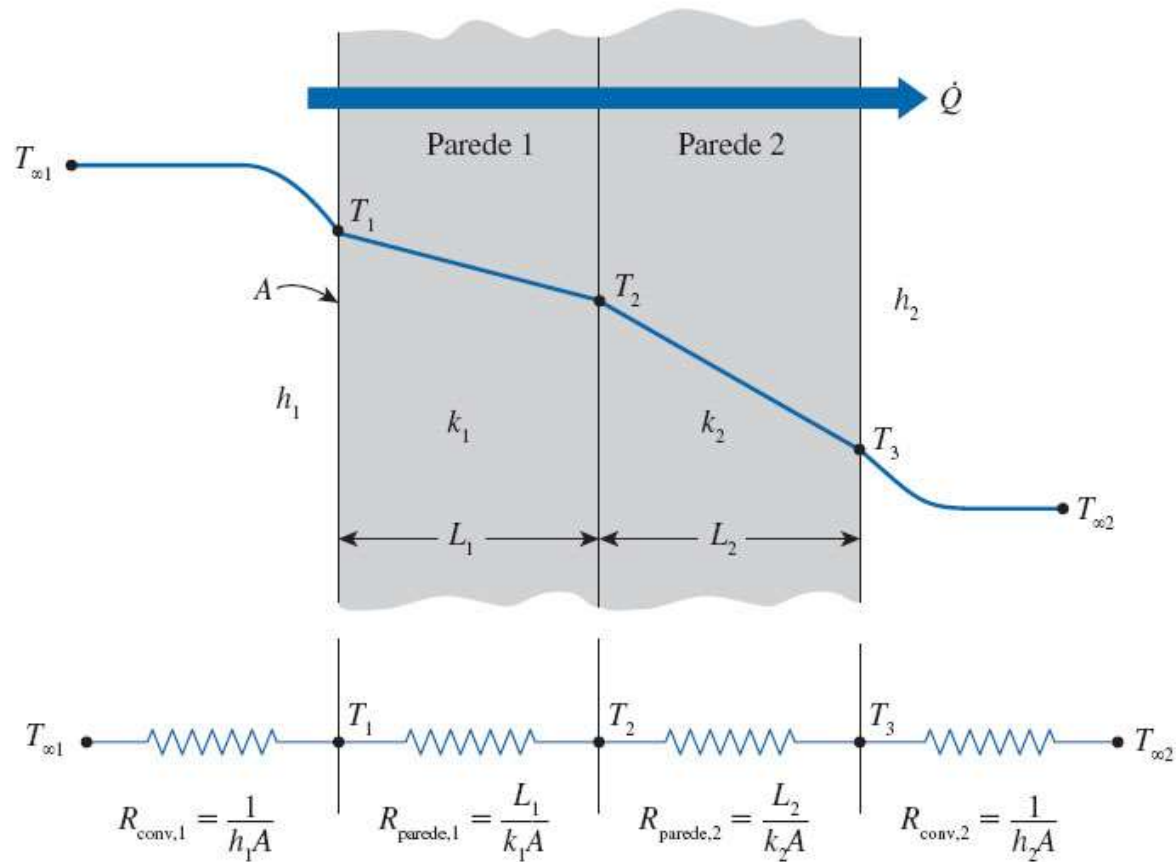


Figura 8: A rede de resistência térmica para a transferência de calor através de duas camadas de parede plana submetidas à convecção em ambos os lados.



PAREDES PLANAS MULTICAMADAS

Os subscritos 1 e 2 nas relações acima de R_{parede} indicam a primeira e a segunda camada, respectivamente. Também poderíamos obter esse resultado seguindo o método já utilizado para o caso de camada única por referir que a taxa de transferência de calor permanente q através de um meio multicamada é constante, e, portanto, ela deve ser a mesma através de cada camada. Em relação à rede de resistências térmicas, percebe-se que as resistências estão em série e, portanto, a resistência térmica total é simplesmente a soma aritmética das diferentes resistências térmicas no caminho de transferência de calor.

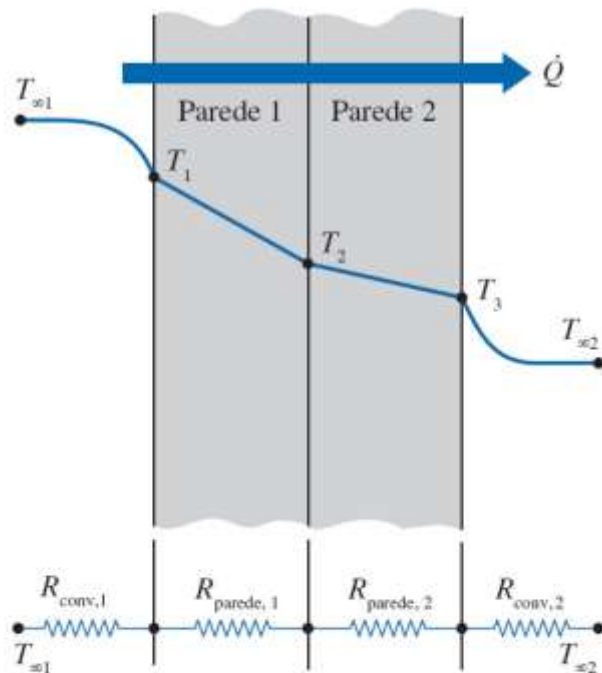


PAREDES PLANAS MULTICAMADAS

Este resultado para o caso de *duas camadas* é análogo ao caso de *camada única*, exceto pelo fato de que uma *resistência adicional* é acrescentada para a *camada adicional*. Este resultado pode ser estendido para paredes planas que consistem de três ou *mais camadas*, com uma *resistência adicional* para cada *camada adicional*.



PAREDES PLANAS MULTICAMADAS



$$\text{Para achar } T_1: \dot{Q} = \frac{T_{\infty 1} - T_1}{R_{conv,1}}$$

$$\text{Para achar } T_2: \dot{Q} = \frac{T_{\infty 1} - T_2}{R_{conv,1} + R_{parede,1}}$$

$$\text{Para achar } T_3: \dot{Q} = \frac{T_3 - T_{\infty 2}}{R_{conv,2}}$$

Figura 9: A avaliação das temperaturas da superfície e da interface quando $T_{\infty 1}$ e $T_{\infty 2}$ são dadas e q é calculado.



PAREDES PLANAS MULTICAMADAS

O conceito de resistência térmica é amplamente utilizado na prática, pois é fácil de compreender intuitivamente, e tem provado ser uma poderosa ferramenta para a solução de uma vasta gama de problemas de transferência de calor.

Mas a sua utilização é limitada aos sistemas através dos quais a taxa de transferência de calor se mantém constante, isto é, sistemas que envolvem a transferência de calor permanente, sem geração de calor (tais como a resistência de aquecimento ou reações químicas) dentro do meio.



PAREDES PLANAS MULTICAMADAS

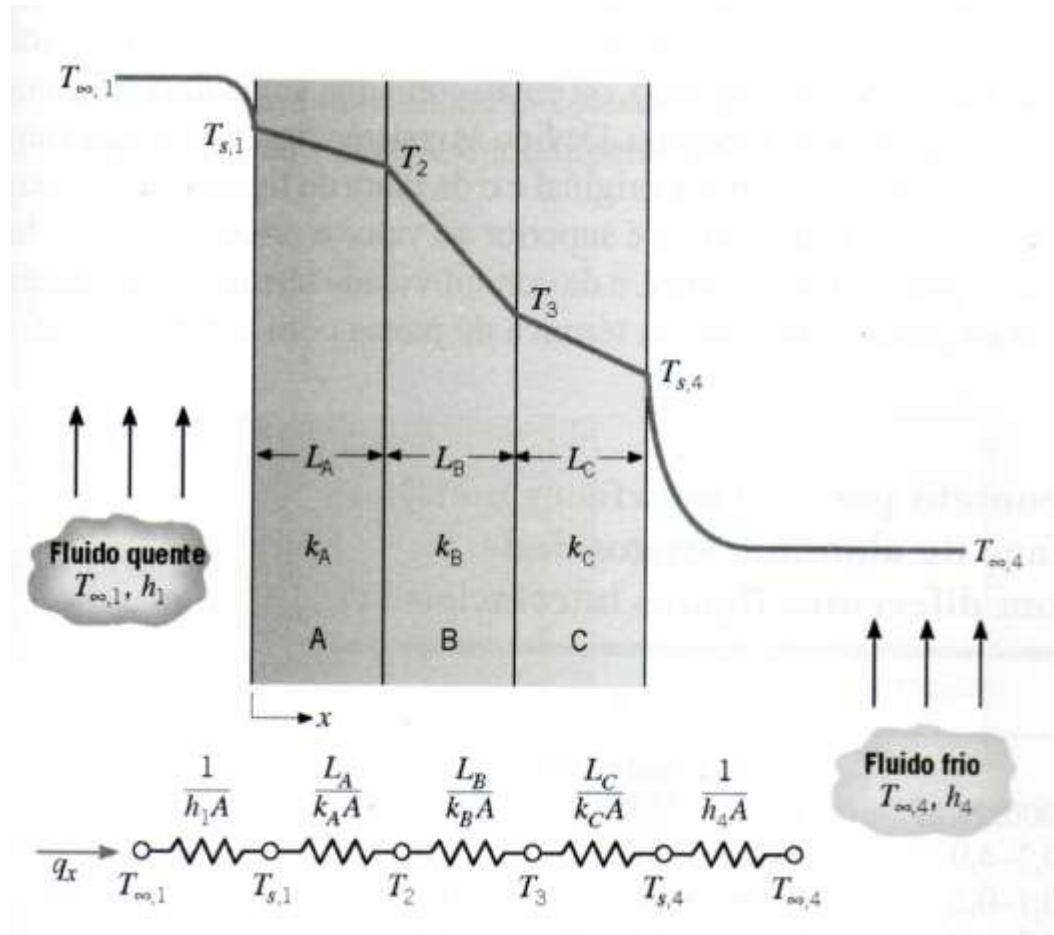


Figura 10: Parede composta em série.



PAREDES PLANAS MULTICAMADAS

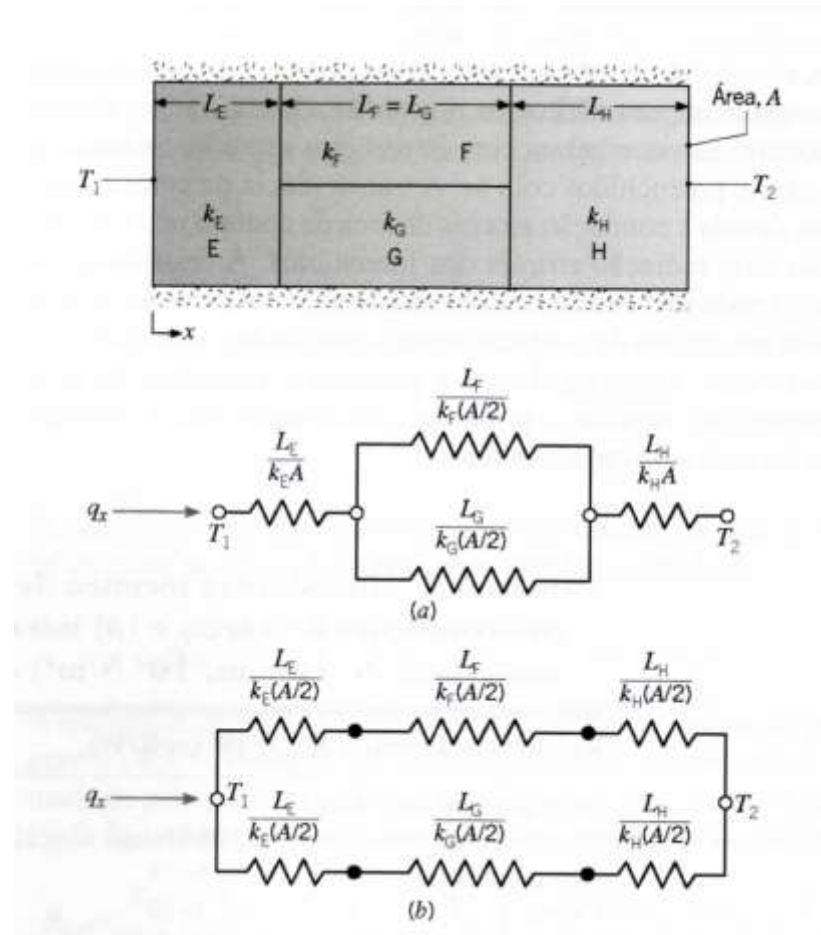


Figura 11: Parede composta em paralelo.



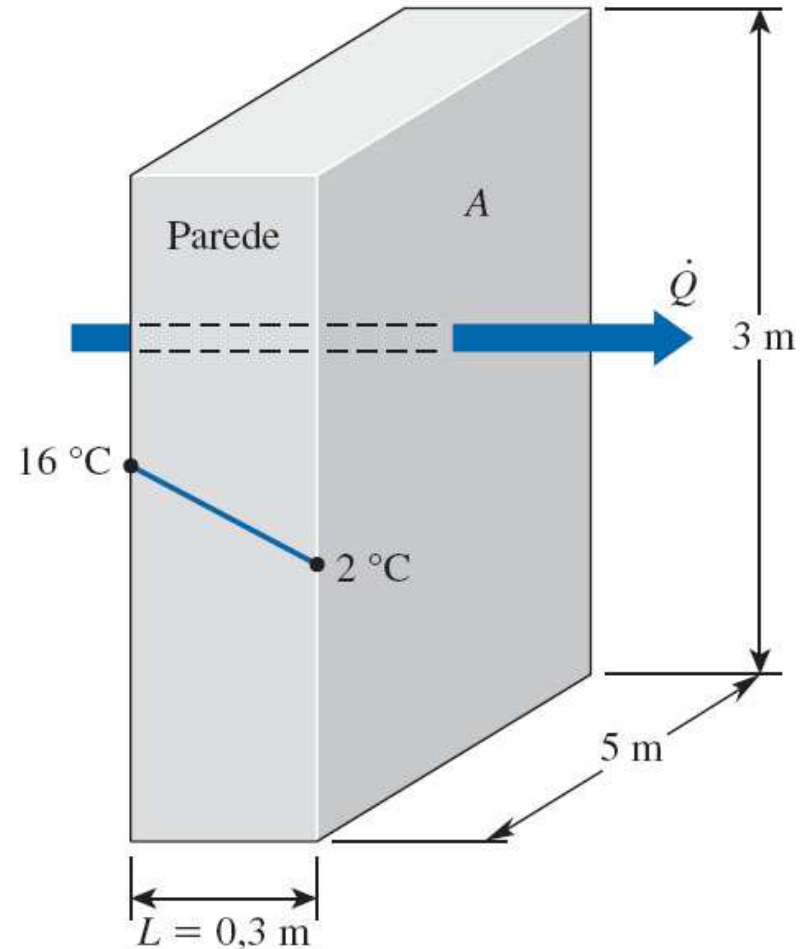
UNIVERSIDADE DE SÃO PAULO
Escola de Engenharia de Lorena – EEL

EXERCÍCIOS



1- Perda de calor através de uma parede

Considere uma parede de 3 m de altura, 5 m de largura e 0,3 m de espessura, cuja condutividade térmica é $k = 0,9 \text{ W/m.K}$. Em um determinado dia, as temperaturas das superfícies interna e externa da parede são 16°C e 2°C , respectivamente. Determine a taxa de perda de calor através da parede nesse dia. (*Resp.: $q = 630 \text{ W}$*)





RESOLUÇÃO

Análise Observando que a transferência de calor através da parede é por condução e a área da parede é: $A = 3 \text{ m} \times 5 \text{ m} = 15 \text{ m}^2$, a taxa de transferência de calor permanente através da parede pode ser determinada a partir da Equação 3-3 como

$$\dot{Q} = kA \frac{T_1 - T_2}{L} = (0,9 \text{ W/m} \cdot ^\circ\text{C})(15 \text{ m}^2) \frac{(16 - 2)^\circ\text{C}}{0,3 \text{ m}} = 630 \text{ W}$$



RESOLUÇÃO

Nós também podemos determinar a taxa de transferência de calor permanente através da parede fazendo uso do conceito de resistência térmica

$$\dot{Q} = \frac{\Delta T_{\text{parede}}}{R_{\text{parede}}}$$

onde

$$R_{\text{parede}} = \frac{L}{kA} = \frac{0,3 \text{ m}}{(0,9 \text{ W/m} \cdot ^\circ\text{C})(15 \text{ m}^2)} = 0,02222 \text{ } ^\circ\text{C/W}$$

Substituindo, obtemos

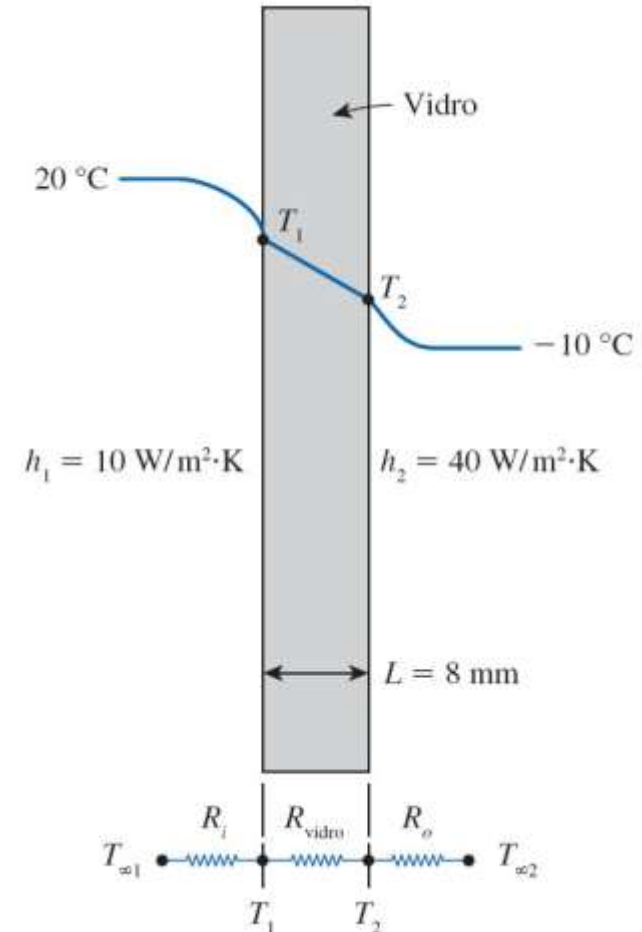
$$\dot{Q} = \frac{(16 - 2)^\circ\text{C}}{0,02222 \text{ } ^\circ\text{C/W}} = 630 \text{ W}$$



2- Perda de calor através de uma janela de painel único:

Considere uma janela de vidro de 0,8 m de altura, 1,5 m de largura, espessura de 8 mm e uma condutividade térmica de $k = 0,78 \text{ W/m}\cdot\text{K}$. Determine a taxa de transferência de calor permanente através desta janela de vidro e a temperatura de sua superfície interna para um dia em que a sala seja mantida a 20°C , enquanto a temperatura no exterior é de -10°C . Considere os coeficientes de transferência de calor sobre as superfícies interna e externa da janela iguais a $h_1 = 10 \text{ W/m}^2\cdot^\circ\text{C}$ e $h_2 = 40 \text{ W/m}^2\cdot^\circ\text{C}$, que incluem os efeitos da radiação.

(Resp.: $q = 266 \text{ W}$; $T_1 = -2,2^\circ\text{C}$)





RESOLUÇÃO

$$R_i = R_{\text{conv}, 1} = \frac{1}{h_1 A} = \frac{1}{(10 \text{ W/m}^2 \cdot ^\circ\text{C})(1,2 \text{ m}^2)} = 0,08333 \text{ } ^\circ\text{C/W}$$

$$R_{\text{vidro}} = \frac{L}{kA} = \frac{0,008 \text{ m}}{(0,78 \text{ W/m} \cdot ^\circ\text{C})(1,2 \text{ m}^2)} = 0,00855 \text{ } ^\circ\text{C/W}$$

$$R_o = R_{\text{conv}, 2} = \frac{1}{h_2 A} = \frac{1}{(40 \text{ W/m}^2 \cdot ^\circ\text{C})(1,2 \text{ m}^2)} = 0,02083 \text{ } ^\circ\text{C/W}$$

Observando que todas as três resistências estão em série, a resistência total é

$$\begin{aligned} R_{\text{total}} &= R_{\text{conv}, 1} + R_{\text{vidro}} + R_{\text{conv}, 2} = 0,08333 + 0,00855 + 0,02083 \\ &= 0,1127 \text{ } ^\circ\text{C/W} \end{aligned}$$

Então, a taxa de transferência de calor permanente através da janela se torna

$$\dot{Q} = \frac{T_{\infty 1} - T_{\infty 2}}{R_{\text{total}}} = \frac{[20 - (-10)]^\circ\text{C}}{0,1127 \text{ } ^\circ\text{C/W}} = 266 \text{ W}$$



RESOLUÇÃO

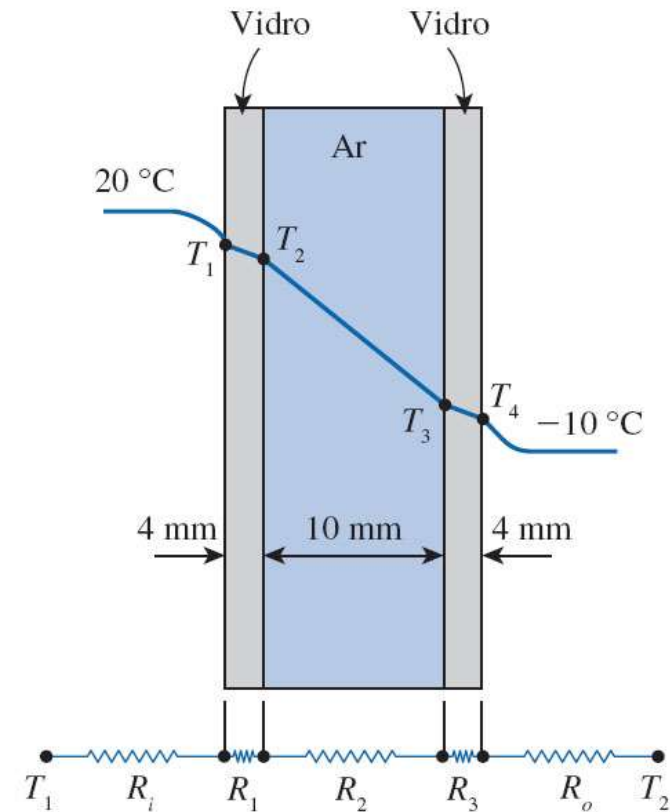
Conhecendo a taxa de transferência de calor, a temperatura da superfície interna da janela de vidro pode ser determinada a partir de

$$\begin{aligned}\dot{Q} &= \frac{T_{\infty 1} - T_1}{R_{\text{conv}, 1}} \quad \longrightarrow \quad T_1 = T_{\infty 1} - \dot{Q}R_{\text{conv}, 1} \\ &= 20 \text{ }^\circ\text{C} - (266 \text{ W})(0,08333 \text{ }^\circ\text{C/W}) \\ &= -2,2 \text{ }^\circ\text{C}\end{aligned}$$



3- Perda de calor através de uma janela de painel duplo:

Considere uma janela de painel duplo de 0,8 m de altura e 1,5 m de largura composta de duas placas de vidro ($k = 0,78 \text{ W/m.K}$) de 4 mm de espessura, separadas por um espaço de ar estagnado ($k = 0,026 \text{ W/m.K}$) de 10 mm de espessura. Determine a taxa de transferência de calor permanente através desta janela de painel duplo e a temperatura de sua superfície interna em um dia em que a sala seja mantida a 20°C , enquanto a temperatura no exterior é de -10°C . Considere os coeficientes de transferência de calor por convecção sobre as superfícies interna e externa da janela como $h_1 = 10 \text{ W/m}^2.\text{°C}$ e $h_2 = 40 \text{ W/m}^2.\text{°C}$, que incluem os efeitos da radiação. (Resp.: $q = 69,2 \text{ W}$; $T_1 = 14,2^\circ\text{C}$)





RESOLUÇÃO

$$R_i = R_{\text{conv},1} = \frac{1}{h_1 A} = \frac{1}{(10 \text{ W/m}^2 \cdot ^\circ\text{C})(1,2 \text{ m}^2)} = 0,08333 \text{ } ^\circ\text{C/W}$$

$$R_1 = R_3 = R_{\text{vidro}} = \frac{L_1}{k_1 A} = \frac{0,004 \text{ m}}{(0,78 \text{ W/m} \cdot ^\circ\text{C})(1,2 \text{ m}^2)} = 0,00427 \text{ } ^\circ\text{C/W}$$

$$R_2 = R_{\text{ar}} = \frac{L_2}{k_2 A} = \frac{0,01 \text{ m}}{(0,026 \text{ W/m} \cdot ^\circ\text{C})(1,2 \text{ m}^2)} = 0,3205 \text{ } ^\circ\text{C/W}$$

$$R_o = R_{\text{conv},2} = \frac{1}{h_2 A} = \frac{1}{(40 \text{ W/m}^2 \cdot ^\circ\text{C})(1,2 \text{ m}^2)} = 0,02083 \text{ } ^\circ\text{C/W}$$

Observando que as três resistências estão em série, a resistência total é

$$\begin{aligned} R_{\text{total}} &= R_{\text{conv},1} + R_{\text{vidro},1} + R_{\text{ar}} + R_{\text{vidro},2} + R_{\text{conv},2} \\ &= 0,08333 + 0,00427 + 0,3205 + 0,00427 + 0,02083 \\ &= 0,4332 \text{ } ^\circ\text{C/W} \end{aligned}$$



RESOLUÇÃO

Então, a taxa de transferência de calor permanente através da janela se torna

$$\dot{Q} = \frac{T_{\infty 1} - T_{\infty 2}}{R_{\text{total}}} = \frac{[20 - (-10)]^{\circ}\text{C}}{0,4332^{\circ}\text{C/W}} = 69,2 \text{ W}$$

o que é cerca de um quarto do resultado obtido no exemplo anterior. Isso explica a popularidade das janelas de painel duplo e até de triplo em climas frios. A redução drástica da taxa de transferência de calor, neste caso, é devida à grande resistência térmica da camada de ar entre os vidros.

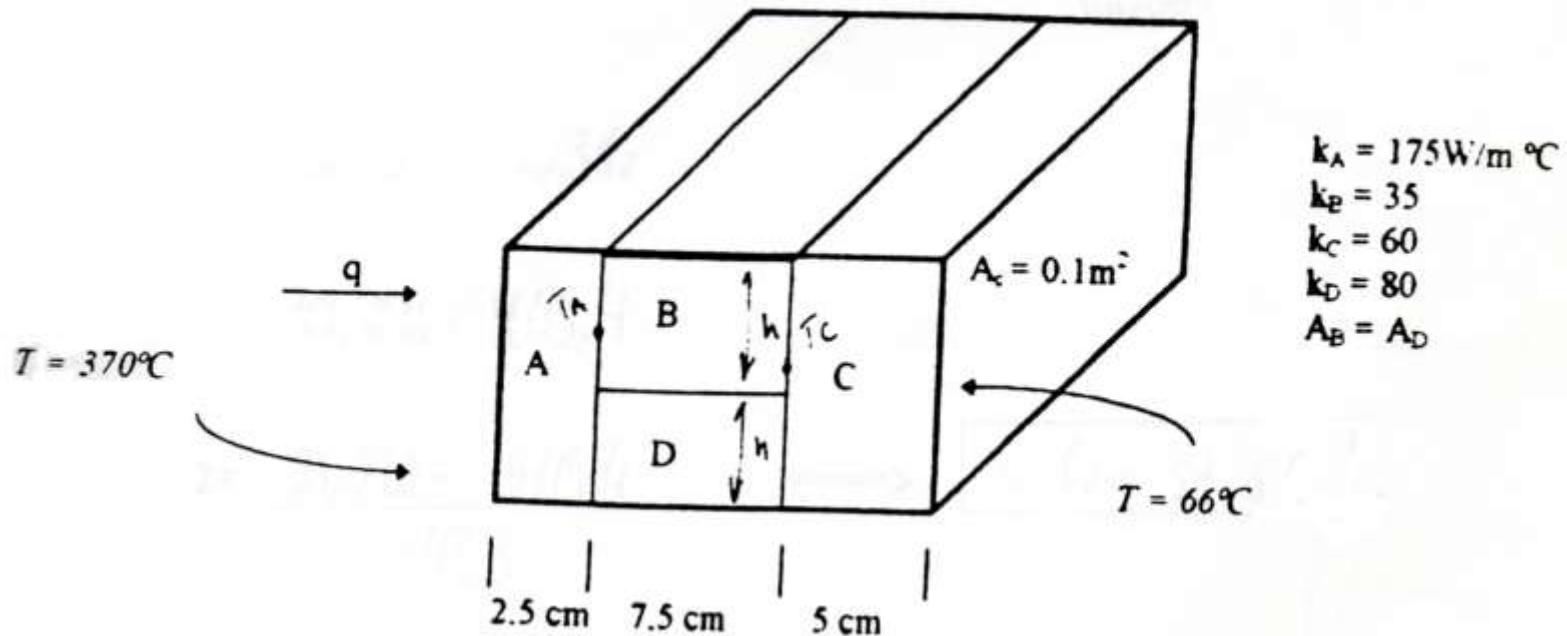
A temperatura da superfície interna da janela, neste caso, será

$$T_1 = T_{\infty 1} - \dot{Q}R_{\text{conv}, 1} = 20^{\circ}\text{C} - (69,2 \text{ W})(0,08333^{\circ}\text{C/W}) = 14,2^{\circ}\text{C}$$



UNIVERSIDADE DE SÃO PAULO
Escola de Engenharia de Lorena – EEL

4- Calcule o calor transferido através da parede composta esquematizada abaixo. Considerando o fluxo de calor unidimensional, calcule também a temperatura na face interna de A e na face interna de C. (Resp.: $q = 13.356,77 \text{ W}$; $T_A = 351^\circ\text{C}$; $T_C = 177,26^\circ\text{C}$)





UNIVERSIDADE DE SÃO PAULO
Escola de Engenharia de Lorena – EEL

5- A parede externa de uma casa pode ser aproximada por uma camada de 4 polegadas de tijolo comum ($K = 0,7 \text{ W/m.}^\circ\text{C}$) seguida de uma camada de 1,5 polegadas de gesso ($k = 0,48 \text{ W/m.}^\circ\text{C}$). Que espessura de lã de rocha ($k = 0,065 \text{ W/m.}^\circ\text{C}$) deverá ser adicionada para reduzir a transferência de calor através da parede em 80%? (*Resp.: $L = 2,244 \text{ in}$*)

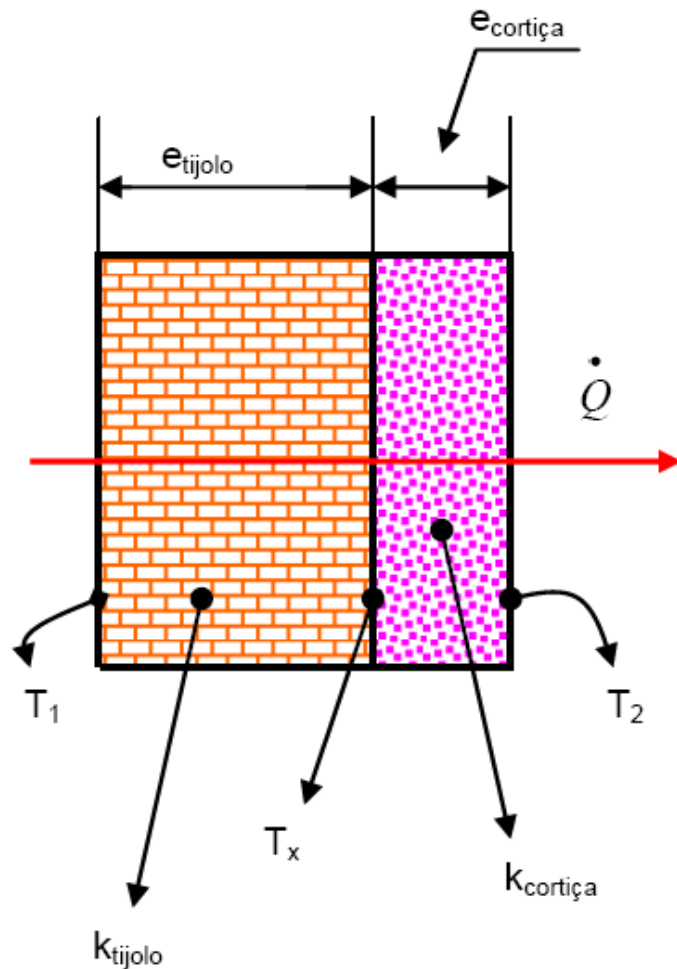


UNIVERSIDADE DE SÃO PAULO
Escola de Engenharia de Lorena – EEL

6- Deseja-se isolar termicamente uma parede de tijolos de 15 cm de espessura, com $k = 15 \text{ kcal/h m.}^\circ\text{C}$. A área da parede é de 8 m^2 . O material escolhido para o isolamento é a cortiça com 2 cm de espessura e $k = 0,08 \text{ kcal/h.m.}^\circ\text{C}$. As temperaturas superficiais são 150°C e 23°C . Calcular o fluxo de calor através das paredes e a temperatura intermediária entre a parede de tijolos e de cortiça. (*Resp.: $Q = 3.908 \text{ kcal/h}$; $T_x = 145^\circ\text{C}$*)



Figura do exercício 6



parede 1

$$e_{tijolo} = 15\text{cm}$$

$$k_{tijolo} = 15\text{kcal} / \text{h.m.}^{\circ}\text{C}$$

parede 2

$$e_{cortiça} = 2\text{cm}$$

$$k_{cortiça} = 0,08\text{kcal} / \text{h.m.}^{\circ}\text{C}$$

$$T_1 = 150^{\circ}\text{C} \quad T_2 = 23^{\circ}\text{C}$$

$$\dot{Q} = ?$$

$$T_x = ?$$



UNIVERSIDADE DE SÃO PAULO

Escola de Engenharia de Lorena – EEL

7- Roupas feitas de várias camadas finas de tecido com ar encurralado entre elas, muitas vezes chamadas de vestuário de esqui, são comumente usadas em climas frios, porque são leves, estão na moda e são um isolante térmico muito eficaz. Portanto, não é de surpreender que essas roupas tenham substituído amplamente os antiquados casacos grossos e pesados. Considere uma jaqueta feita de cinco camadas de tecido sintético ($k = 0,13 \text{ W/m}\cdot^\circ\text{C}$) de 0,1 mm de espessura com um espaço de ar ($k = 0,026 \text{ W/m}\cdot^\circ\text{C}$) de 1,5 mm de espessura entre as camadas. Assumindo que a temperatura da superfície interna da jaqueta é de 28°C e a área da superfície é de $1,25 \text{ m}^2$, determinar:

A) a taxa de perda de calor através do casaco, quando a temperatura do ar livre é de 0°C e o coeficiente de transferência do calor da superfície externa é de $25 \text{ W/m}^2\cdot^\circ\text{C}$.

B) qual seria a sua resposta se a jaqueta fosse feita de uma única camada de 0,5 mm de espessura de tecido sintético?

C) Qual deveria ser a espessura de um tecido de lã ($k = 0,035 \text{ W/m}\cdot^\circ\text{C}$) se a pessoa deseja atingir o mesmo nível de conforto térmico vestindo um casaco de lã grossa, em vez de um casaco de esqui de cinco camadas?

Jaqueta de esqui multicamada

